



**Professional** **HEAVY DUTY**

**GRD 18V-127 | GRD 18V-127 HX**

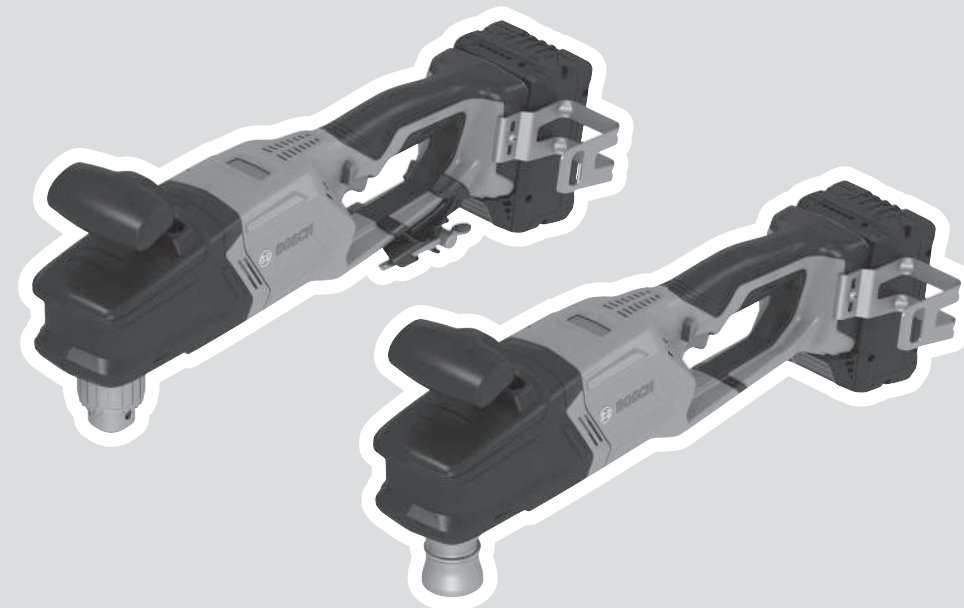
Robert Bosch Power Tools GmbH  
70538 Stuttgart  
GERMANY

[www.bosch-pt.com](http://www.bosch-pt.com)

1 609 92A 99X (2026.02) TAG / 15



1 609 92A 99X



It Originali instrukcija



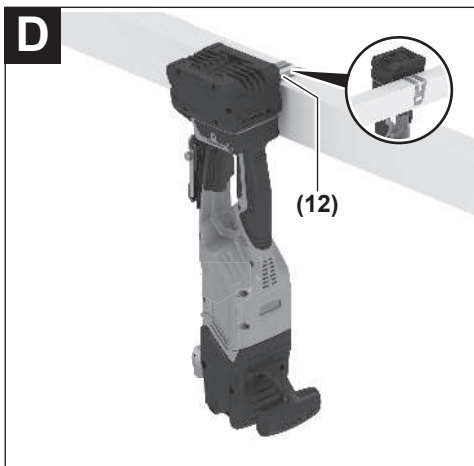
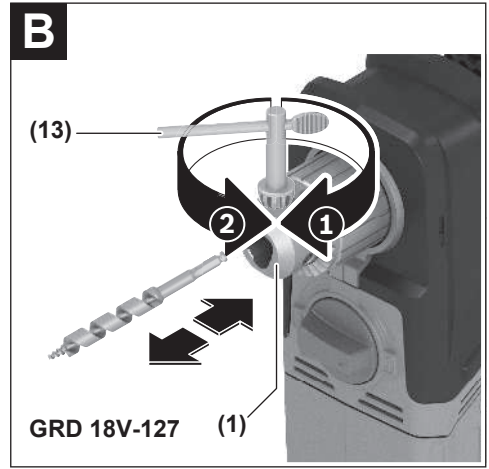
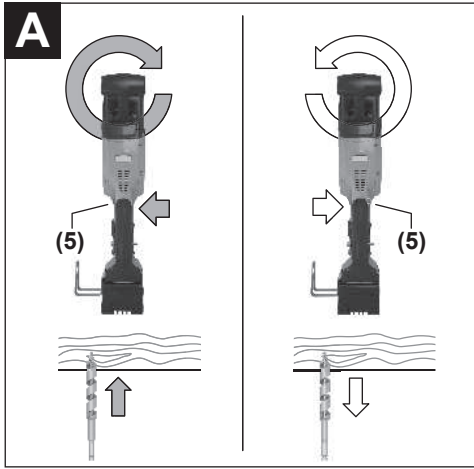
Lietuvių k. ....Puslapis 6







**GRD 18V-127 HX**



# Lietuvių k.

## Saugos nuorodos

### Bendrosios saugos nuorodos dirbantiems su elektriniais įrankiais

**⚠️ ĮSPĖJIMAS** Perskaitykite visus su šiuo elektriniu įrankiu pateikiamus saugos įspėjimus, instrukcijas, peržiūrėkite iliustracijas ir specifikacijas. Jei nepaisysite visų žemiau pateiktų instrukcijų, galite patirti elektros smūgį, sukelti gaisrą ir sunkiai susižaloti arba sužaloti kitus asmenis.

**Išsaugokite šias saugos nuorodas ir reikalavimus, kad ir ateityje galėtumėte jais pasinaudoti.**

Toliau pateiktame tekste vartojama sąvoka „Elektrinis įrankis“ apibūdina įrankius, maitinamus iš elektros tinklo (su maitinimo laidu), ir akumulatorinius įrankius (be maitinimo laido).

#### Darbo vietos saugumas

- ▶ **Darbo vieta turi būti švari ir gerai apšviesta.** Netvarkinga arba blogai apšviesta darbo vieta gali tapti nelaimingų atsitikimų priežastimi.
- ▶ **Nedirbkite su elektriniu įrankiu aplinkoje, kurioje yra degių skysčių, dujų ar dulkių.** Elektriniai įrankiai gali kibirkščiuoti, o nuo kibirkščių dulkės arba susikaupę garai gali užsidegti.
- ▶ **Dirbdami su elektriniu įrankiu neleiskite šalia būti vaikams ir pašaliniais asmenims.** Nukreipę dėmesį į kitus asmenis galite nebesuvaldyti prietaiso.

#### Elektrosauga

- ▶ **Saugokite elektrinį įrankį nuo lietaus ir drėgmės.** Jei į elektrinį įrankį patenka vandens, padidėja elektros smūgio rizika.

#### Žmonių sauga

- ▶ **Būkite atidūs, sutelkite dėmesį į tai, ką darote, ir dirbdami su elektriniu įrankiu vadovaukitės sveiku protu.** Nedirbkite su elektriniu įrankiu, jei esate pavargę arba vartojote narkotikų, alkoholio ar medikamentų. Akimirksniu neatidumas dirbant su elektriniu įrankiu gali tapti sunkių sužalojimų priežastimi.
- ▶ **Visada dirbkite su asmens apsaugos priemonėmis. Būtinai dėvėkite apsauginius akinius.** Naudojant asmens apsaugos priemones, pvz., respiratorių ar apsauginę kaukę, neslystančius batus, apsauginį šalną, klausos apsaugos priemones ir kt., rekomenduojamas atitinkamai pagal naudojamą elektrinį įrankį, sumažėja rizika susižeisti.
- ▶ **Saugokitės, kad elektrinio įrankio neįjungtumėte atsitiktinai. Prieš prijungdami elektrinį įrankį prie elektros tinklo ir (arba) akumulatoriaus, prieš pakeldami ar nešdami įsitikinkite, kad jis yra išjungtas.** Jeigu nešdami elektrinį įrankį pristą laikysite ant jungiklio arba prietaisą įjungsite į elektros tinklą, kai jungiklis yra įjungtas, gali įvykti nelaimingas atsitikimas.

- ▶ **Prieš įjungdami elektrinį įrankį pašalinkite reguliavimo įrankius arba veržlinius raktus.** Besisukančioje prietaiso dalyje esantis įrankis ar raktas gali sužaloti.
- ▶ **Stenkitės, kad kūnas visada būtų normalioje padėtyje. Dirbdami stovėkite saugiai ir visada išlaikykite pusiausvyrą.** Tvirtai stovėdami ir gerai išlaikydami pusiausvyrą galėsite geriau kontroliuoti elektrinį įrankį netikėtoje situacijoje.
- ▶ **Dėvėkite tinkamą aprangą. Nedėvėkite placių drabužių ir papuošalų. Saugokite plaukus ir drabužius nuo besisukančių elektrinio įrankio dalių.** Laisvus drabužius, papuošalus bei ilgus plaukus gali įtraukti besisukančios dalys.
- ▶ **Jei yra numatyta galimybė prijungti dulkių nusiurbimo ar surinkimo įrenginius, visada įsitikinkite, ar jie yra prijungti ir ar tinkamai naudojami.** Naudojant dulkių nusiurbimo įrenginius sumažėja kenksmingas dulkių poveikis.
- ▶ **Dažnai naudodami įrankį ir gerai su juo susipažinę pernešdami neatsipalaiduokite ir nepradėkite nepaisyti įrankio saugos principų.** Neatidus veiksmas gali sukelti sunkią traumą per sekundes dalį.

#### Rūpestinga elektrinių įrankių priežiūra ir naudojimas

- ▶ **Neperkraukite elektrinio įrankio. Naudokite jį su tinkamu elektriniu įrankiu jį dirbsite geriau ir saugiau, jei neviršysite nurodyto galingumo.**
- ▶ **Nenaudokite elektrinio įrankio su sugedusiu jungikliu.** Elektrinis įrankis, kurio nebegalima įjungti ar išjungti, yra pavojingas ir jį reikia remontuoti.
- ▶ **Prieš reguliuodami elektrinį įrankį, keisdami darbo įrankius ar prieš valydami elektrinį įrankį, iš elektros tinklo lizdo ištraukite kištuką ir (arba) išimkite akumulatorių, jeigu jis išimamas.** Ši atsargumo priemonė apsaugos jus nuo netikėto elektrinio įrankio įsijungimo.
- ▶ **Nenaudojamą elektrinį įrankį sandėliuokite vaikams ir nemokantiems juo naudotis asmenims neprieinamoje vietoje.** Elektriniai įrankiai yra pavojingi, kai juos naudoja nepatyrę asmenys.
- ▶ **Pržiūrėkite elektrinį įrankį ir priedus. Patikrinkite, ar besisukančios įrankio dalys tinkamai veikia ir niekur nestringa, ar nėra sulūžusių ar pažeistų dalių, kurios trikdytų elektrinio įrankio veikimą. Prieš vėl naudojant elektrinį įrankį, pažeistos įrankio dalys turi būti sutaisytos.** Daugelio nelaimingų atsitikimų priežastis yra blogai prižiūrimi elektriniai įrankiai.
- ▶ **Pjovimo įrankiai turi būti aštrūs ir švarūs.** Rūpestingai prižiūrėti pjovimo įrankiai su aštriomis pjaunamosiomis briaunomis mažiau stringa, juos lengviau valdyti.
- ▶ **Elektrinį įrankį, papildomą įrangą, darbo įrankius ir t. t. naudokite taip, kaip nurodyta šioje instrukcijoje, ir atsižvelkite į darbo sąlygas ir atliekamą darbą.** Naudojant elektrinius įrankius ne pagal paskirtį, gali susidaryti pavojingos situacijos.
- ▶ **Rankenos ir suėmimo paviršiai turi būti sausi, švarūs, ant jų neturi būti alyvos ir tepalų.** Dėl slidžių rankenų ir

suėmimo paviršių negalėsite saugiai išlaikyti ir suvaldyti įrankio netikėtose situacijose.

### Rūpestinga akumuliatorių įrankių priežiūra ir naudojimas

- ▶ **Akumuliatoriui įkrauti naudokite tik tuos kroviklius, kuriuos rekomenduoja gamintojas.** Naudojant kitokio tipo akumuliatoriams skirtą kroviklį, iškyla gaisro pavojus.
- ▶ **Su elektrinių įrankių galima naudoti tik jam skirtą akumuliatorių.** Naudojant kitokius akumuliatorius iškyla susižalojimo ir gaisro pavojus.
- ▶ **Nelaikykite sąvaržėlių, monetų, raktų, vinių, varžtų ar kitokių metalinių daiktų arti ištraukto iš prietaiso akumuliatoriaus kontakto.** Trumpai sujungus akumuliatoriaus kontaktus galima nusideginti ar sukelti gaisrą.
- ▶ **Netinkamai naudojant akumuliatorių, iš jo gali ištekėti skystis; venkite kontakto su šiuo skystičiu. Jei skystičio pateko ant odos, nuplaukite jį vandeniu. Jei skystičio pateko į akis, nedelsdami kreipkitės į gydytoją.** Akumuliatoriaus skystis gali sudirginti ar nudeginti odą.
- ▶ **Nenaudokite pažeisto arba perdaryto akumuliatoriaus arba įrankio.** Sugadinti arba perdaryti akumuliatoriai gali veikti nenuspėjamai – sukelti gaisrą, sproginimą arba traumų pavojų.
- ▶ **Saugokite akumuliatorių ir įrankį nuo ugnies ir aukštos temperatūros.** Patekęs į ugnį arba aukštesnę nei 130 °C temperatūrą, jis gali sprogti.
- ▶ **Vykdykite visas įkrovimo instrukcijas ir nekraukite akumuliatoriaus arba įrankio temperatūroje, neatitinkančioje instrukcijose nurodyto temperatūros diapazono ribų.** Netinkamai kraunant arba jeigu temperatūra neatitinka nurodyto diapazono ribų, gali sugesti akumuliatorius ir kilti gaisras.

### Techninė priežiūra

- ▶ **Elektrinį įrankį turi remontuoti tik kvalifikuoti specialistai ir naudoti tik originalias atsargines dalis.** Taip galima garantuoti, jog elektrinis įrankis išliks saugus naudoti.
- ▶ **Niekada neatlikite pažeisto akumuliatoriaus techninės priežiūros.** Akumuliatorių techninę priežiūrą turi atlikti tik gamintojas arba įgaliotasis techninės priežiūros atstovas.

### Saugos nuorodos dirbantiems su gręžimo mašinomis

#### Saugos nuorodos atliekant bet kokius darbus

- ▶ **Jei atliekate darbus, kurių metu darbo įrankis gali kliudyti paslėptus elektros laidus, elektrinį įrankį laikykite už izoliuotą rankeną.** Prisilietus prie laido, kuriuo teka elektros srovė, metalinėse prietaiso dalyse gali atsirasti įtampa ir trenkti elektros smūgis.

#### Saugos nuorodos dirbantiems su ilgaus grąžtais

- ▶ **Niekada nedirbkite nustatę sūkių skaičių, didesnę už maksimalų ant grąžto nurodytą sūkių skaičių.** Esant didesniai sūkių skaičiui, darbo įrankis, kai yra neprisilietęs

prie ruošinio ir gali laisvai sukstis, yra linkęs išsilenkti, dėl ko gali būti sužaloti asmenys.

- ▶ **Visada pradėkite gręžti mažu greičiu, grąžtą pridėję prie ruošinio.** Esant didesniai sūkių skaičiui, darbo įrankis, kai yra neprisilietęs prie ruošinio ir gali laisvai sukstis, yra linkęs išsilenkti, dėl ko gali būti sužaloti asmenys.
- ▶ **Spauskite tik taip, kad spaudimo jėgos kryptis sutaptų su grąžtu, ir nespauskite per stipriai.** Grąžtas gali įlįnti ir lužti arba dėl to galite prarasti kontrolę ir susižaloti.

### Papildomos saugos nuorodos

- ▶ **Įtvirtinkite ruošinį.** Įtvirtinimo įranga arba spaustuvais įtvirtintas ruošinys yra užfiksuojamas žymiai patikimiau nei laikant ruošinį ranka.
- ▶ **Užsiblokuvus darbo įrankiui, elektrinį įrankį nedelsdami išjunkite.** Būkite pasirengę dideliems reakcijos momentams, sukeliantiems atotrūkį. Darbo įrankis užsiblokuoja, kai elektrinis įrankis veikiamas per didelę apkrovą arba yra perkreipiamas apdirbamame ruošinyje.
- ▶ **Prieš pradėdami darbą, tinkamai iškilkielis patikrinkite, ar po norimais apdirbti paviršiais nėra prarastų elektros laidų, dujų ar vandentiekio vamzdžių; jei abejojate, galite pasikviesti į pagalbą vietinius komunalinių paslaugų teikėjus.** Kontaktas su elektros laidais gali sukelti gaisro bei elektros smūgio pavojų. Pažeidus dujotiekio vamzdį, gali įvykti sproginimas. Pažeidus vandentiekio vamzdį galima pridaryti daugybę nuostolių.
- ▶ **Prieš padėdami elektrinį įrankį būtinai palaukite, kol visiškai sustos jo judančios dalys.** Darbo įrankis gali įstrigti paviršiuje, tuomet kyla pavojus nesuvaldyti elektrinio įrankio.
- ▶ **Pažeidus akumuliatorių ar netinkamai jį naudojant, gali išsiveržti garų.** Akumuliatorius gali užsidegti arba sprogti. Išvėdinkite patalpą ir, jei nukentėjote, kreipkitės į gydytoją. Šie garai gali sudirginti kvėpavimo takus.
- ▶ **Neatidarykite akumuliatoriaus ir nedarykite jokių jo pakeitimų.** Galimas trumpojo sujungimo pavojus.
- ▶ **Aštrūs daiktai, pvz., vinys ar atsuktuvai, arba išorinė jėga gali pažeisti akumuliatorių.** Dėl to gali įvykti vidinis trumpasis jungimas ir akumuliatoriaus gali sudegti, pradėti rūkti, sprogti ar perkaisti.
- ▶ **Akumuliatorių naudokite tik gamintojo gaminiuose.** Tik taip apsaugosite akumuliatorių nuo pavojingos per didelės apkrovos.



**Saugokite akumuliatorių nuo karščio, taip pat ir nuo ilgalaikio saulės spindulių poveikio, ugnies, nešvarumų, vandens ir drėgmės.** Iškyla sproginimo ir trumpojo jungimo pavojus.

pojo jungimo pavojus.

### Gaminio ir savybių aprašas



**Perskaitykite visas šias saugos nuorodas ir reikalavimus.** Nesilaikant saugos nuorodų ir reikalavimų gali trenkti elektros smūgis, kilti

gaisras, galima smarkiai susižaloti ir sužaloti kitus asmenis. Prašome atkreipti dėmesį į paveikslėlius priekinėje naudojimo instrukcijos dalyje.

### Naudojimas pagal paskirtį

Elektrinis įrankis skirtas gręžti į medieną ir metalą.

### Pavaizduoti komponentai

Pavaizduotų sudedamųjų dalių numeriai atitinka elektrinio įrankio schemos numerius.

- (1) Vainikinis griebtuvas (GRD 18V-127)
- (2) Šešiabriaunis greitojo užveržimo griebtuvas (GRD 18V-127 HX)

- (3) Rankena viršuje (izoliuotas rankenos paviršius)
- (4) Greitojo atjungimo įtaisas („KickBack Control“)
- (5) Sukimosi krypties perjungiklis
- (6) Įjungimo-išjungimo jungiklis
- (7) Rankena (izoliuotas rankenos paviršius)
- (8) Akumulatorius<sup>a)</sup>
- (9) Akumulatoriaus atblokovimo klavišas
- (10) Darbinė lemputė
- (11) Greičių perjungiklis
- (12) Kablys
- (13) Griebtuvo raktas (GRD 18V-127)

a) Šio priedo standartiniame tiekiamame komplekte nėra.

### Techniniai duomenys

Akumulatorinis kampinis gręžtuvas		GRD 18V-127	GRD 18V-127 HX
Gaminio numeris		<b>3 601 JN5 0..</b>	<b>3 601 JN5 1..</b>
Nominalioji įtampa	V	18	18
Nominalus tuščiosios eigos sukčių skaičius $n_0$ <sup>A)B)</sup>			
– 1. greitis	min <sup>-1</sup>	0–550	0–550
– 2. greitis	min <sup>-1</sup>	0–1800	0–1800
Maks. gręžinio Ø medienoje (1./2. greitis)			
– Ilgas spiralinis grąžtas	mm	38/32	38/32
– Gręžimo karūna medienai su savaimine pastūma	mm	65/51	65/51
– Karūna	mm	127/102	127/102
Maks. gręžinio Ø pliene (1./2. greitis)			
– Spiralinis grąžtas	mm	13/8	13/8
Svoris <sup>C)</sup>	kg	3,1	3,0
Rekomenduojama aplinkos temperatūra įkraunant	°C	0 ... +35	0 ... +35
Leidžiamoji aplinkos temperatūra veikiant ir sandėliuojant	°C	-20 ... +50	-20 ... +50
Suderinami akumulatoriai		GBA18V... GBA 18V... ProCORE18V... EXPERT18V... EXBA18V... CORE18V...	
Rekomenduojami akumulatoriai darbui visa galia		ProCORE18V... ≥ 5,5 Ah EXPERT18V...	
Rekomenduojami krovikliai		GAL18... GAL 18... GAL 36... GAL12V/18... GAL 12V/18...	

GAX 18...  
EXAL18...

- A) Išmatuota 20–25 °C temperatūroje su akumulatoriumi **ProCORE18V 8.0Ah**
- B) Nominalus tuščiosios eigos sukčių skaičius pagal IEC 62841-2-1 tinkamiems darbo įrankiams parinkti. Faktinis sukčių skaičius dėl saugumo yra mažesnis.
- C) Be akumulatoriaus (akumulatoriaus svorį rasite [www.bosch-professional.com](http://www.bosch-professional.com).)  
Vertės gali skirtis priklausomai nuo gaminio, jos taip pat priklauso nuo naudojimo ir aplinkos sąlygų. Daugiau informacijos rasite [www.bosch-professional.com/wac](http://www.bosch-professional.com/wac).

## Informacija apie triukšmą ir vibraciją

Triukšmo emisijos vertės nustatytos pagal **EN 62841-2-1**.

Pagal A skalę išmatuotas elektrinio įrankio triukšmo lygis tipiniu atveju siekia: garso slėgio lygis **87 dB(A)**; garso galios lygis **95 dB(A)**. Paklaida  $K = 5$  dB.

### Dirbkite su klausos apsaugos priemonėmis!

Vibracijos vertės  $a_h$  (nuolatinė vibracija),  $p_f$  (pakartotinė smūgio vibracija) ir paklaida  $K$  nustatyta pagal **EN 62841-2-1**:

#### Rankena:

Gręžimas į metalą:  $a_{h,D} = 1,2 \text{ m/s}^2$  ( $K = 1,5 \text{ m/s}^2$ ),  $p_{F,D} = 88 \text{ m/s}^2$ , ( $K = 3 \text{ m/s}^2$ )

#### Rankena viršuje:

Gręžimas į metalą:  $a_{h,D} = 1,2 \text{ m/s}^2$  ( $K = 1,5 \text{ m/s}^2$ ),  $p_{F,D} = 56 \text{ m/s}^2$ , ( $K = 11 \text{ m/s}^2$ )

Šioje instrukcijoje pateiktas vibracijos lygis ir triukšmo emisija buvo išmatuoti pagal standartizuotą matavimo metodą, ir juos galima naudoti elektriniams įrankiams palyginti. Jie taip pat skirti vibracijos ir triukšmo emisijai iš anksto įvertinti.

Nurodytas vibracijos lygis ir triukšmo emisijos vertė atspindi pagrindinius elektrinio įrankio naudojimo atvejus. Tačiau jeigu elektrinis įrankis naudojamas kitokiai paskirčiai, su kitokiais darbo įrankiais arba jeigu jis nepakankamai techniškai prižiūrimas, vibracijos lygis ir triukšmo emisijos vertė gali kisti. Tokiu atveju vibracijos ir triukšmo emisija per visą darbo laikotarpį gali žymiai padidėti.

Norint tiksliai įvertinti vibracijos ir triukšmo emisiją per tam tikrą darbo laiką, reikia atsižvelgti ir į laiką, per kurį elektrinis įrankis buvo išjungtas arba, nors ir veikė, bet nebuvo naudojamas. Tai įvertinus, vibracijos ir triukšmo emisija per visą darbo laiką žymiai sumažės.

Dirbančiamam nuo vibracijos poveikio apsaugoti paskirkite papildomas apsaugos priemones, pvz.: elektrinių ir darbo įrankių techninę priežiūrą, rankų šildymą, darbo eigos organizavimą.

## Akumulatorius

**Bosch** akumulatorinius elektrinius įrankius parduoda ir be akumulatoriaus. Ar į jūsų elektrinio įrankio tiekiamą komplektą įeina akumulatorius, galite pažiūrėti ant pakuotės.

### Akumulatoriaus įkrovimas

- **Naudokite tik techninių duomenų skyriuje nurodytus kroviklius.** Tik šie krovikliai yra priderinti prie Jūsų elektriniame prietaise naudojamo ličio jonų akumulatoriaus.

**Nuoroda:** laikantis tarptautinių transportavimo teisės akty, ličio jonų akumulatoriai tiekiami dalinai įkrauti. Kad akumulatorius veiktų visa galia, prieš pirmąjį naudojimą akumulatorių visiškai įkraukite.

### Akumulatoriaus įdėjimas

Įkrautą akumulatorių stumkite į akumulatoriaus laikiklį, kol pajusite, kad užsifiksavo.

### Akumulatoriaus išėmimas



Norėdami išimti akumulatorių, paspauskite akumulatoriaus atblokavimo klavišus ir išimkite akumulatorių. **Traukdami nenaudokite jėgos.**

Akumulatoriuje yra 2 fiksavimo pakopos, kurios saugo, kad netikėtai nepaspaudus akumulatoriaus atblokavimo klavišą, akumulatorius neiškristų. Į elektrinį prietaisą įstatytą akumulatorių tinkamoje padėtyje palaiko spyruoklė.

### Akumulatoriaus įkrovos būklės indikatorius

Nuoroda: ne visų tipų akumulatoriai yra su įkrovos būklės indikatoriumi.

Žali akumulatoriaus įkrovos būklės indikatorius rodo akumulatoriaus įkrovos būklę. Dėl saugumo, įkrovos būklę galima pažiūrėti tik tada, kai elektrinis įrankis neveikia.

Jei norite, kad būtų parodyta įkrovos būklė, paspauskite įkrovos būklės mygtuką  arba . Tai galima ir tada, kai akumulatorius yra išimtas.

Jei paspaudus mygtuką nešviečia nei vienas šviesadiodis indikatorius, vadinasi akumulatorius yra pažeistas ir jį reikia pakeisti.

### Akumulatoriaus tipas GBA 18V... | GBA18V...



Šviesos diodas	Talpa
Šviečia nuolat 3× žali	60–100 %
Šviečia nuolat 2× žali	30–60 %
Šviečia nuolat 1× žalias	5–30 %
Mirksi 1× žalias	0–5 %

## Akumuliatoriaus tipas ProCORE18V... | EXPERT18V... | EXBA18V... | CORE18V...



Šviesos diodas	Talpa
Šviečia nuolat 5 × žali	80–100 %
Šviečia nuolat 4 × žali	60–80 %
Šviečia nuolat 3 × žali	40–60 %
Šviečia nuolat 2 × žali	20–40 %
Šviečia nuolat 1 × žalias	5–20 %
Mirksi 1 × žalias	0–5 %

## Akumuliatorių pažeidimo rizikos atpažinimas

### EXPERT18V... | EXBA18V...

Akumuliatoriaus įkrovos būklės indikatorių šviesos diodai gali rodyti ne tik akumuliatoriaus įkrovos būklę, bet ir akumuliatoriaus pažeidimo riziką.

Norėdami suaktyvinti funkciją, 3 sekundes laikykite paspaus-tą įkrovos būklės indikatoriaus mygtuką. Apie akumuliatoriaus analizę praneša bėgančio šviesos juostos principu įsižiebiantys akumuliatoriaus įkrovos būklės indikatoriaus šviesos diodai. Rezultatas rodomas akumuliatoriaus įkrovos būklės indikatoriuje.

**1 šviesos diodas:** didelė akumuliatoriaus pažeidimo rizika. Galia ir veikimo laikas gali būti sumažėję. Akumuliatorių rekomenduojama pakeisti.

**5 šviesos diodai:** akumuliatoriaus būklė gera, pažeidimo rizika maža.

**Prašome atkreipti dėmesį:** akumuliatoriaus pažeidimo rizikos įvertinimas vyksta dviem pakopomis ir pateikia supaprastintą būsenos įvertinimą. Akumuliatorius įvertinamas kaip geros būsenos arba kaip turintis padidintą pažeidimų riziką. Baterijų būseną procentine dalimi neišreiškiamo.

## Nuorodos, kaip optimaliai elgtis su akumuliatoriumi

Saugokite akumuliatorių nuo drėgmės ir vandens.

Akumuliatorių sandėliuokite tik nuo –20 °C iki 50 °C temperatūroje. Pvz., nepalikite akumuliatoriaus vasarą automobilyje.

Akumuliatoriaus ventiliacines angas valykite minkštu, švari ir sausu teptuku.

Pastebimas įkrauto akumuliatoriaus veikimo laiko sutrumpėjimas rodo, kad akumuliatorius susidėvėjo ir jį reikia pakeisti. Laikykitės pateiktų šalinimo nurodymų.

## Montavimas

► **Prieš pradėdami bet kokius elektrinio įrankio priežiūros darbus (pvz., techninės priežiūros, įrankio keitimo ir kt.), iš elektrinio įrankio išimkite akumuliatorių.**

Priešingu atveju, netychia nuspaudus įjungimo-išjungimo jungiklį, iškyla sužalojimo pavojus.

► **Įrankį keiskite mūvėdami apsauginėmis pirštinėmis.**

Darbo įrankis ir griebtuvas ilgiau dirbant gali įkaisti.

## Įrankių keitimas

### Vainikinis griebtuvas (GRD 18V-127) (žr. B pav.)

Sukdami atverkite vainikinį griebtuvą **(1)** tiek, kad galėtumėte įstatyti įrankį. Įstatykite įrankį.

Griebtuvo raktą **(13)** įstatykite į vainikinio griebtuvo **(1)** atitinkamą angą ir tolygiai veržkite įrankį.

### Šešiabriaunis greitojo užveržimo griebtuvas (GRD 18V-127 HX) (žr. C pav.)

Spauskite įrankį iki atramos į šešiabriaunio greitojo užveržimo griebtuvo įrankio įtvarą **(2)**. Įrankis yra saugiai užsifiksavęs, jei girdėjote spragtelėjimą.

Norėdami įrankį išimti, traukite atgal šešiabriaunio greitojo užveržimo griebtuvo **(2)** žiedą. Išimkite darbo įrankį iš įrankio įtvaro ir atleiskite šešiabriaunį greitojo keitimo griebtuvą **(2)**.

## Griebtuvo keitimas

► Elektrinių įrankių, neturinčių suklio blokavimo funkcijos, griebtuvas turi būti keičiamas įgaliosose **Bosch** elektrinių įrankių remonto dirbtuvėse.

## Dulkių, pjuvenų ir drožlių nusiurbimas

Venkite dirbti be dulkių mažinimo priemonių. Tinkamas dulkių nusiurbimas sumažina sveikatai kenksmingų dulkių poveikį. Pasirūpinkite geru darbo vietos vėdinimu. Naudokite tik tinkamus respiratorius. Jei yra galimybė, naudokite apdirbamai medžiagai tinkančią dulkių nusiurbimo įrangą. Laikykitės jūsų šalyje galiojančių apdorojamoms medžiagoms taikomų taisyklių.

► **Saugokite, kad darbo vietoje nesusikauptų dulkių.** Dulkės lengvai užsidega.

Reikalavimai siurbliui		
Rekomenduojamas žarnos vardinis skersmuo	mm	<b>35</b>
Reikalingas išretinimas <sup>A)</sup>	mbar	≥ <b>230</b>
	hPa	≥ <b>230</b>
Reikalingas srautas <sup>A)</sup>	l/s	≥ <b>36</b>
	m <sup>3</sup> /h	≥ <b>129,6</b>
Rekomenduojamas filtro efektyvumas	Dulkių klasė M <sup>B)</sup>	

A) Galios vertė prie elektrinio įrankio jungties, skirtos siurbliui prijungti

B) Pagal IEC/EN 60335-2-69

Laikykitės siurblio instrukcijos. Sumažėjus siurbimo galiai, nutraukite darbą ir pašalinkite priežastį.

## Kablys (žr. D pav.)

► Kablys yra skirtas tik elektriniam įrankiui pakabinti, įskaitant sumontuotą papildomą įrangą.

► Siekiant išvengti pažeidimų ir sužalojimų, pakabinimo įtaisą jokiū būdu neturi būti virš takų, kuriais vaikšto, arba netoli darbo vietų.

Pasinaudodami kabliu (12), elektrinį įrankį galite pakabinti, pvz., ant diržo.



**Kablo varžta reikia užveržti apie 2,0–2,5 Nm užveržimo momentu.**

Kabli galima montuoti abiejose elektrinio įrankio pusėse.

## Naudojimas

### Sukimosi krypties nustatymas (žr. A pav.)

Sukimosi krypties perjungikliu (5) galite pakeisti elektrinio įrankio sukimosi kryptį. Tačiau tuomet, kai įjungimo-išjungimo jungiklis (6) yra nuspaustas, tai padaryti yra neįmanoma.



**Dešininis sukimasis:** perstumkite sukimosi krypties perjungiklį (5) abiejose pusėse iki atamos į padėtį ←.



**Kairinis sukimasis:** perstumkite sukimosi krypties perjungiklį (5) abiejose pusėse iki atamos į padėtį →.

### Mechaninis greičių perjungimas

- ▶ **Greičių perjungiklį (11) junkite tik tada, kai elektrinis įrankis neveikia.**
- ▶ **Greičių perjungiklį visada sukite iki atamos.** Priešingu atveju galite pažeisti elektrinį įrankį.

#### 1 greitis:

Mažo sūkių skaičiaus diapazonas, skirtas didelio skersmens kiaurymėms gręžti.

#### 2 greitis:

Didelio sūkių skaičiaus diapazonas, skirtas mažesnio skersmens kiaurymėms greitai gręžti.

### Įjungimas ir išjungimas

Norėdami elektrinį įrankį **įjungti**, paspauskite įjungimo-išjungimo jungiklį (6) ir laikykite jį paspaustą.

Darbinė lemputė (10) šviečia, kai šiek tiek arba visiškai nuspaustas įjungimo-išjungimo jungiklis (6); jis apšviečia darbinę sritį, kai ji nepakankamai apšviesta.

Norėdami elektrinį įrankį **išjungti**, atleiskite įjungimo-išjungimo jungiklį (6).

### Sūkių reguliavimas

Įjungto elektrinio įrankio sūkių skaičių tolygiai galite reguliuoti atitinkamai spausdami įjungimo-išjungimo jungiklį (6).

Lengvai spaudžiant įjungimo-išjungimo jungiklį (6), įrankis veikia mažais sūkais. Daugiau nuspaudus jungiklį, sūkaiai atitinkamai padidėja.

### Greitojo atjungimo įtaisas („KickBack Control“)



Greitojo atjungimo įtaisas („KickBack Control“) užtikrina geresnę elektrinio įrankio kontrolę ir tokiu būdu padidina dirbančiojo apsaugą nei dirbant su elektriniais įrankiais be „KickBack

### Control“. Staiga ir netikėtai pradėjus sukintis elektriniam įrankiui apie grąžto ašį, elektrinis įrankis išsijungia.

Apie tai, kad suveikė greitojo išjungimo įtaisas, praneša baltai mirksinti kontrolinis „KickBack Control“ (4) indikatorius ir mirksinti darbinė lemputė (10) ant elektrinio įrankio. Norėdami elektrinį įrankį **pakartotinai įjungti**, įjungimo-išjungimo jungiklį atleiskite ir paspauskite iš naujo.

- ▶ **Jeigu „KickBack Control“ funkcija pažeista, elektrinio įrankio nebus galima įjungti. Elektrinį įrankį turi remontuoti tik kvalifikuoti specialistai ir naudoti tik originalias atsargines dalis.**

Atkreipkite dėmesį į tai, kad įspėjamoji šviesa yra matoma ne iš visų pusių. Išvisiškai šviečiant saulei, įspėjamąją šviesą matyti sunku.

## Priežiūra ir servisas

### Priežiūra ir valymas

- ▶ **Prieš pradėdami bet kokius elektrinio įrankio priežiūros darbus (pvz., techninės priežiūros, įrankio keitimą ir kt.), iš elektrinio įrankio išimkite akumuliatorių.** Priešingu atveju, netyčia nuspaudus įjungimo-išjungimo jungiklį, iškyla sužalojimo pavojus.
- ▶ **Kad galėtumėte gerai ir saugiai dirbti, pasirūpinkite, kad elektrinis įrankis ir ventiliacinės angos būtų švarūs.**

### Klientų aptarnavimo skyrius ir konsultavimo tarnyba

#### Lietuva

Informacijos tarnyba: (037) 713350

Ieškant informacijos ir užsakant atsargines dalis prašome būtinai nurodyti dešimtženklį gaminio numerį, esantį firminėje lentelėje.

### Šalinimas

Elektriniai įrankiai, akumuliatoriai, papildoma įranga ir pakuočės turi būti ekologiškai utilizuojami.

Elektrinių įrankių, akumuliatorių bei baterijų ne-meskite į buitinių atliekų konteinerius!



### Tik ES šalims:

Nebetinkami naudoti elektriniai ir elektroniniai prietaisai arba akumuliatoriai / baterijos turi būti surenkami atskirai ir šalinami aplinkai nekenksmingu būdu. Naudokitės nustatytomis surinkimo sistemomis. Dėl sudėtyje esančių pavojingų medžiagų netinkamas šalinimas gali būti kenksmingas aplinkai ir sveikatai.



**1 600 A03 1N5**



**1 600 A02 3G7**

# Legal Information and Licenses

## Apache-2.0

### CMSIS\_5, v5.7.0

Copyright 2009-2020 Arm Limited. All rights reserved.

Licensed under the Apache License, Version 2.0 (the "License"); you may not use this file except in compliance with the License.

You may obtain a copy of the License at <http://www.apache.org/licenses/LICENSE-2.0>

Unless required by applicable law or agreed to in writing, software distributed under the License is distributed on an "AS IS" BASIS, WITHOUT WARRANTIES OR CONDITIONS OF ANY KIND, either express or implied.

See the License for the specific language governing permissions and limitations under the License.

## License Text

### Apache License

Version 2.0, January 2004

<http://www.apache.org/licenses/>

TERMS AND CONDITIONS FOR USE, REPRODUCTION, AND DISTRIBUTION

#### 1. Definitions.

"License" shall mean the terms and conditions for use, reproduction, and distribution as defined by Sections 1 through 9 of this document.

"Licensor" shall mean the copyright owner or entity authorized by the copyright owner that is granting the License.

"Legal Entity" shall mean the union of the acting entity and all other entities that control, are controlled by, or are under common control with that entity. For the purposes of this definition, "control" means (i) the power, direct or indirect, to cause the direction or management of such entity, whether by contract or otherwise, or (ii) ownership of fifty percent (50%) or more of the outstanding shares, or (iii) beneficial ownership of such entity.

"You" (or "Your") shall mean an individual or Legal Entity exercising permissions granted by this License.

"Source" form shall mean the preferred form for making modifications, including but not limited to software source code, documentation source, and configuration files.

"Object" form shall mean any form resulting from mechanical transformation or translation of a Source form, including but not limited to compiled object code, generated documentation, and conversions to other media types.

"Work" shall mean the work of authorship, whether in Source or Object form, made available under the License, as indicated by a copyright notice that is included in or attached to the work (an example is provided in the Appendix below).

"Derivative Works" shall mean any work, whether in Source or Object form, that is based on (or derived from) the Work and for which the editorial revisions, annotations, elaborations, or other modifications represent, as a whole, an original work of authorship. For the purposes of this License, Derivative Works shall not include works that remain separable from, or merely link (or bind by name) to the interfaces of, the Work and Derivative Works thereof.

"Contribution" shall mean any work of authorship, including the original version of the Work and any modifications or additions to that Work or Derivative Works thereof, that is intentionally submitted to Licensor for inclusion in the Work by the copyright owner or by an individual or Legal Entity authorized to submit on behalf of the copyright owner. For the purposes of this definition, "submitted" means any form of electronic, verbal, or written communication sent to the Licensor or its representatives, including but not limited to communication on electronic mailing lists, source code control systems, and issue tracking systems that are managed by, or on behalf of, the Licensor for the purpose of discussing and improving the Work, but excluding

communication that is conspicuously marked or otherwise designated in writing by the copyright owner as "Not a Contribution."

"Contributor" shall mean Licensor and any individual or Legal Entity on behalf of whom a Contribution has been received by Licensor and subsequently incorporated within the Work.

2. Grant of Copyright License. Subject to the terms and conditions of this License, each Contributor hereby grants to You a perpetual, worldwide, non-exclusive, no-charge, royalty-free, irrevocable copyright license to reproduce, prepare Derivative Works of, publicly display, publicly perform, sublicense, and distribute the Work and such Derivative Works in Source or Object form.

3. Grant of Patent License. Subject to the terms and conditions of this License, each Contributor hereby grants to You a perpetual, worldwide, non-exclusive, no-charge, royalty-free, irrevocable (except as stated in this section) patent license to make, have made, use, offer to sell, sell, import, and otherwise transfer the Work, where such license applies only to those patent claims licensable by such Contributor that are necessarily infringed by their Contribution(s) alone or by combination of their Contribution(s) with the Work to which such Contribution(s) was submitted. If You institute patent litigation against any entity (including a cross-claim or counterclaim in a lawsuit) alleging that the Work or a Contribution incorporated within the Work constitutes direct or contributory patent infringement, then any patent licenses granted to You under this License for that Work shall terminate as of the date such litigation is filed.

4. Redistribution. You may reproduce and distribute copies of the Work or Derivative Works thereof in any medium, with or without modifications, and in Source or Object form, provided that You meet the following conditions:

(a) You must give any other recipients of the Work or Derivative Works a copy of this License; and

(b) You must cause any modified files to carry prominent notices stating that You changed the files; and

(c) You must retain, in the Source form of any Derivative Works that You distribute, all copyright, patent, trademark, and attribution notices from the Source form of the Work, excluding those notices that do not pertain to any part of the Derivative Works; and

(d) If the Work includes a "NOTICE" text file as part of its distribution, then any Derivative Works that You distribute must include a readable copy of the attribution notices contained within such NOTICE file, excluding those notices that do not pertain to any part of the Derivative Works, in at least one of the following places: within a NOTICE text file distributed as part of the Derivative Works; within the Source form or documentation, if provided along with the Derivative Works; or, within a display generated by the Derivative Works, if and wherever such third-party notices normally appear. The contents of the NOTICE file are for informational purposes only and do not modify the License. You may add Your own attribution notices within Derivative Works that You distribute, alongside or as an addendum to the NOTICE text from the Work, provided that such additional attribution notices cannot be construed as modifying the License.

You may add Your own copyright statement to Your modifications and may provide additional or different license terms and conditions for use, reproduction, or distribution of Your modifications, or for any such Derivative Works as a whole, provided Your use, reproduction, and distribution of the Work otherwise complies with the conditions stated in this License.

5. Submission of Contributions. Unless You explicitly state otherwise, any Contribution intentionally submitted for inclusion in the Work by You to the Licensor shall be under the terms and conditions of this License, without any additional terms or conditions. Notwithstanding the above, nothing herein shall supersede or modify the terms of any separate license agreement you may have executed with Licensor regarding such Contributions.

6. Trademarks. This License does not grant permission to use the trade names, trademarks, service marks, or product names of the Licensor, except as required for reasonable and customary use in describing the origin of the Work and reproducing the content of the NOTICE file.

7. Disclaimer of Warranty. Unless required by applicable law or agreed to in writing, Licensor provides the Work (and each Contributor provides its Contributions) on an "AS IS" BASIS, WITHOUT WARRANTIES OR CONDITIONS OF ANY KIND, either express or implied, including, without limitation, any warranties or conditions of TITLE, NON-INFRINGEMENT, MERCHANTABILITY, or FITNESS FOR A PARTICULAR PURPOSE. You are solely responsible for determining the appropriateness of using or redistributing the Work and assume any risks associated with Your exercise of permissions under this License.

8. Limitation of Liability. In no event and under no legal theory, whether in tort (including negligence), contract, or otherwise, unless required by applicable law (such as deliberate and grossly negligent acts) or agreed to in writing, shall any Contributor be liable to You for damages, including any direct, indirect, special, incidental, or consequential damages of any character arising as a result of this License or out of the use or inability to use the Work (including but not limited to damages for loss of goodwill, work stoppage, computer failure or malfunction, or any and all other commercial damages or losses), even if such Contributor has been advised of the possibility of such damages.

9. Accepting Warranty or Additional Liability. While redistributing the Work or Derivative Works thereof, You may choose to offer, and charge a fee for, acceptance of support, warranty, indemnity, or other liability obligations and/or rights consistent with this License. However, in accepting such obligations, You may act only on Your own behalf and on Your sole responsibility, not on behalf of any other Contributor, and only if You agree to indemnify, defend, and hold each Contributor harmless for any liability incurred by, or claims asserted against, such Contributor by reason of your accepting any such warranty or additional liability.

END OF TERMS AND CONDITIONS

### **BSD-3-Clause**

#### **Infineon TLE987x\_DFP, v1.5.0**

Copyright (c) 2015-2017, Infineon Technologies AG. All rights reserved.

Redistribution and use in source and binary forms, with or without modification, are permitted provided that the following conditions are met:

1. Redistributions of source code must retain the above copyright notice, this list of conditions and the following disclaimer.
2. Redistributions in binary form must reproduce the above copyright notice, this list of conditions and the following disclaimer in the documentation and/or other materials provided with the distribution.
3. Neither the name of the copyright holder nor the names of its contributors may be used to endorse or promote products derived from this software without specific prior written permission.

THIS SOFTWARE IS PROVIDED BY THE COPYRIGHT HOLDERS AND CONTRIBUTORS "AS IS" AND ANY EXPRESS OR IMPLIED WARRANTIES, INCLUDING, BUT NOT LIMITED TO, THE IMPLIED WARRANTIES OF MERCHANTABILITY AND FITNESS FOR A PARTICULAR PURPOSE ARE DISCLAIMED. IN NO EVENT SHALL THE COPYRIGHT HOLDER OR CONTRIBUTORS BE LIABLE FOR ANY DIRECT, INDIRECT, INCIDENTAL, SPECIAL, EXEMPLARY, OR CONSEQUENTIAL DAMAGES (INCLUDING, BUT NOT LIMITED TO, PROCUREMENT OF SUBSTITUTE GOODS OR SERVICES; LOSS OF USE, DATA, OR PROFITS; OR BUSINESS INTERRUPTION) HOWEVER CAUSED AND ON ANY THEORY OF LIABILITY, WHETHER IN CONTRACT, STRICT LIABILITY, OR TORT (INCLUDING NEGLIGENCE OR OTHERWISE) ARISING IN ANY WAY OUT OF THE USE OF THIS SOFTWARE, EVEN IF ADVISED OF THE POSSIBILITY OF SUCH DAMAGE.

### **WARRANTY DISCLAIMER**

This product contains Open Source Software components which underlie Open Source Software Licenses. Please note that Open Source Licenses contain disclaimer clauses. The text of the Open Source

Licenses that apply are included in this manual under "Legal Information and Licenses".

Servicekontakte  
Service Contacts  
Contacts de Service  
Contactos de Servicio



<https://www.bosch-pt.com/serviceaddresses>

Garantiebedingungen  
Guarantee Conditions  
Conditions de Garantie  
Condiciones de Garantía



<https://www.bosch-pt.com/guarantee/202601>